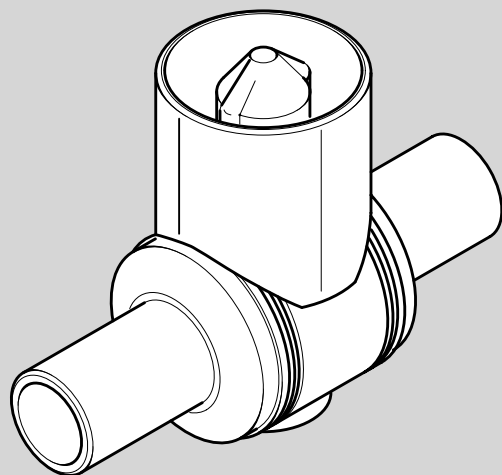


EVS

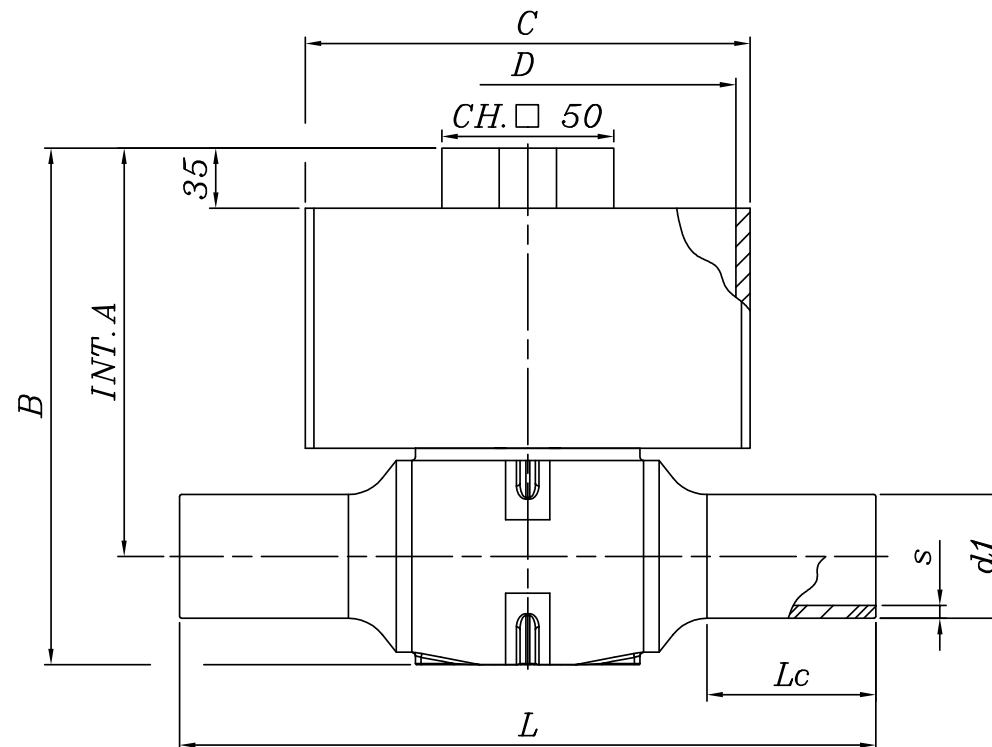
VALVOLA IN POLIETILENE PER ACQUA E GAS COMPLETA DI ASTA DI MANOVRA E DI ESTENSIONE TELESCOPICA
PE VALVE FOR GAS & WATER COMPLETE WITH MANOEUEURING WRENCH AND EXTENSION ROD

PE100 PFA/PNI6 MOP10



Codice/Code	ø	lmb/Pack	Peso/Weight kg	Volume mc
I2EVS040	40	I	0,800	0,0020
I2EVS050	50	I	1,500	0,0110
I2EVS063	63	I	1,700	0,0110
I2EVS075	75	I	1,900	0,0110
I2EVS090	90	I	2,000	0,0110
I2EVS110	110	I	4,000	0,0260
I2EVS125	125	I	4,300	0,0260
I2EVS160	160	I	9,600	0,0630
I2EVS180	180	I	10,000	0,0630
I2EVS200	200	I	10,800	0,0630
I2EVS225	225	I	19,300	0,1480

<i>d1</i>	<i>s</i>	<i>Lc</i>	<i>INT.A</i>	<i>B</i>	<i>C</i>	<i>D</i>	<i>L</i>
40	3.7 ^{+0.5} ₋₀	72	140	220	118	112	265
50	4.6 ^{+0.6} ₋₀	85	165	230	118	112	325
63	5.8 ^{+0.7} ₋₀	100	165	230	118	112	345
75	6.8 ^{+0.8} ₋₀	90	165	230	118	112	325
90	8.2 ⁺¹ ₋₀	95	165	230	118	112	325
110	10 ^{+1.1} ₋₀	105	195	280	118	112	400
125	11.4 ^{+1.3} ₋₀	105	195	280	118	112	400
160	14.6 ^{+1.6} ₋₀	115	250	370	128	112	550
180	16.4 ^{+1.8} ₋₀	115	250	370	128	112	550
200	18.2 ⁺² ₋₀	117	230	360	128	112	545
225	20.5 ^{+2.2} ₋₀	240	380	530	118	112	890



*EVS - VALVOLA IN POLIETILENE PER ACQUA E GAS COMPLETA
DI ASTA DI MANOVRA E DI ESTENSIONE TELESCOPICA
PE VALVE FOR GAS E WATER COMPLETE WITH OPERATIONAL
KEY AND EXTENSION ROD
PE100 - SDR11*



REV.	DATE	DESCRIPTION OF MODIFICATION
1	16.11.04	rimosso EVS020-025-removed EVS020-025
0	11.04.03	rilascio-release

FILE:\MD moduli Tabelle\ELOFIT\VALVOLE\EVS\MD414A_01.dwg





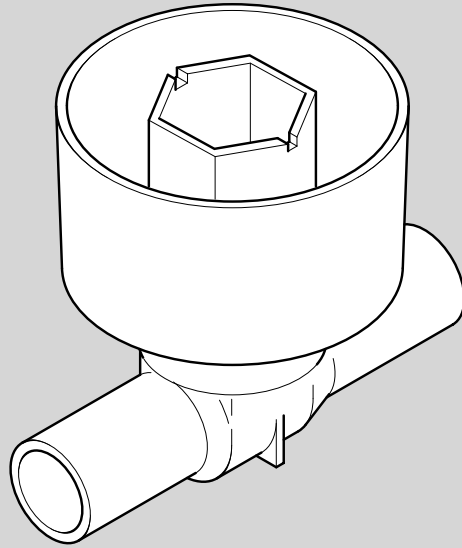
Codice/Code	∅	Imb/Pack	Peso/Weight kg	Volume mc
CHIAVE DI MANOVRA 50x50 L 500 mm OPERATIONAL KEY 50x50 L 500 mm				
12EVS001				
CHIAVE DI MANOVRA 50x50 L 1300 mm OPERATIONAL KEY 50x50 L 500 mm				
12EVS002				
ESTENSIONE TELESCOPICA L 500-800mm EXTENSION ROD L 500-800 mm				
12EVS003				
ASTA DI MANOVRA L 2000mm MANOVERING ROD L 2000mm				
12EVS006				
ESTENSIONE ASTA DI MANOVRA L 500mm EXTENSION MANOUEVERING ROD L 500mm				
12EVS004				
PIASTRA DI SUPPORTO IN PVC PVC SUPPORT PLATE				
12EVS005				



ESTL

**VALVOLA IN POLIETILENE PER ACQUA E GAS DA INTERRO MOD. STL100
PE VALVE FOR GAS & WATER FOR UNDER GROUND APPLICATION STL100 TYPE**

PE100 PFA/PN16 MOP5



Codice/Code	∅	lmb/Pack	Peso/Weight kg	Volume mc
*I2ESTL020	20			
*I2ESTL025	25			
I2ESTL032	32			
**I2ESTL063	63			

**ASTA DI PROLUNGA
EXTENSION ROD**

I2EPREVASTAF01

**TUBO TELESCOPICO DI PROTEZIONE
TELESCOPIC PE PIPE PROTECTION**

I2EPREVASTA01

**CHIAVE DI MANOVRA
MANOUEVERING WRENCH**

I2EPREVASTA02

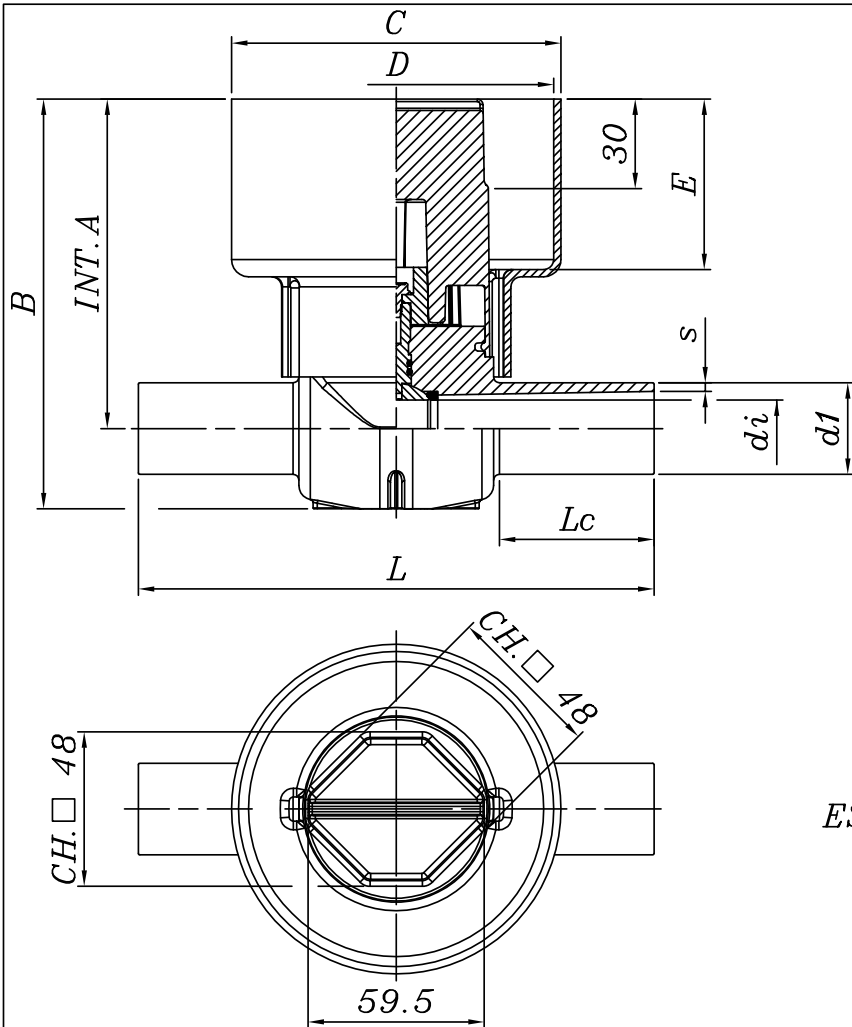
* Composto da valvola Ø 32 (I2ESTL032) con saldatrice nr° 2 riduzioni elettriche (ERDE3220 o ERDE3225)

** Articolo in fase di sviluppo

* Composed by PE valve Ø 32 (I2ESTL032) + nr. 2 E/F reductions (ERDE3220 or ERDE3225)

** Article under development

GECO SYSTEM S.p.a.©Tutti i diritti sono riservati - Riproduzione Vietata - All rights Reserved - Drawings cannot be reproduced in anyway



<i>d1</i>	<i>s</i>	<i>Lc</i>	<i>di</i>	<i>INT.A</i>	<i>B</i>	<i>C</i>	<i>D</i>	<i>E</i>	<i>L</i>
32	$3^{+0.4}_{-0}$	56	20	115	140	115	110	59	180

*ESTL - VALVOLA IN POLIETILENE PER ACQUA
E GAS DA INTERRO mod.STL100*

*PE VALVE FOR GAS E WATER FOR UNDER
GROUND APPLICATION STL100 TYPE*

*PE100 - *PFA/PN16 - **MOP5*

Note:

*) *PFA Pressione di Esercizio Ammissibile
Allowable Operating Pressure*

***) *MOP Massima Pressione Operativa -bar
Maximum Operating Pressure -bar*



0	11.04.03	rilascio-release
REV.	DATE	DESCRIPTION OF MODIFICATION
FILE:\MD moduli Tabelle\ELOFIT\VALVOLE\ESTL\MD379A_00.dwg		

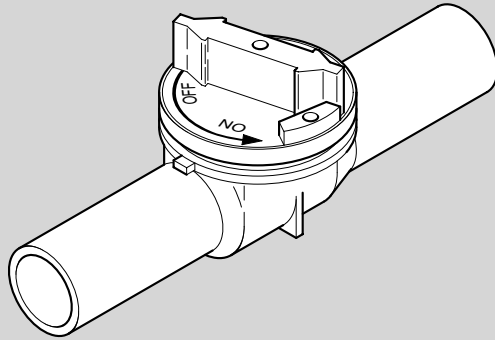
Le informazioni contenute in questo documento possono essere soggette a cambiamenti senza preavviso - Information on this document are subject to change without notice



ESTLM

**VALVOLA IN POLIETILENE PER ACQUA E GAS COMANDO A LEVA MOD. STL100
PE VALVE FOR GAS & WATER WITH LEVER MOD. STL100**

PE100 PFA/PN16 MOP5

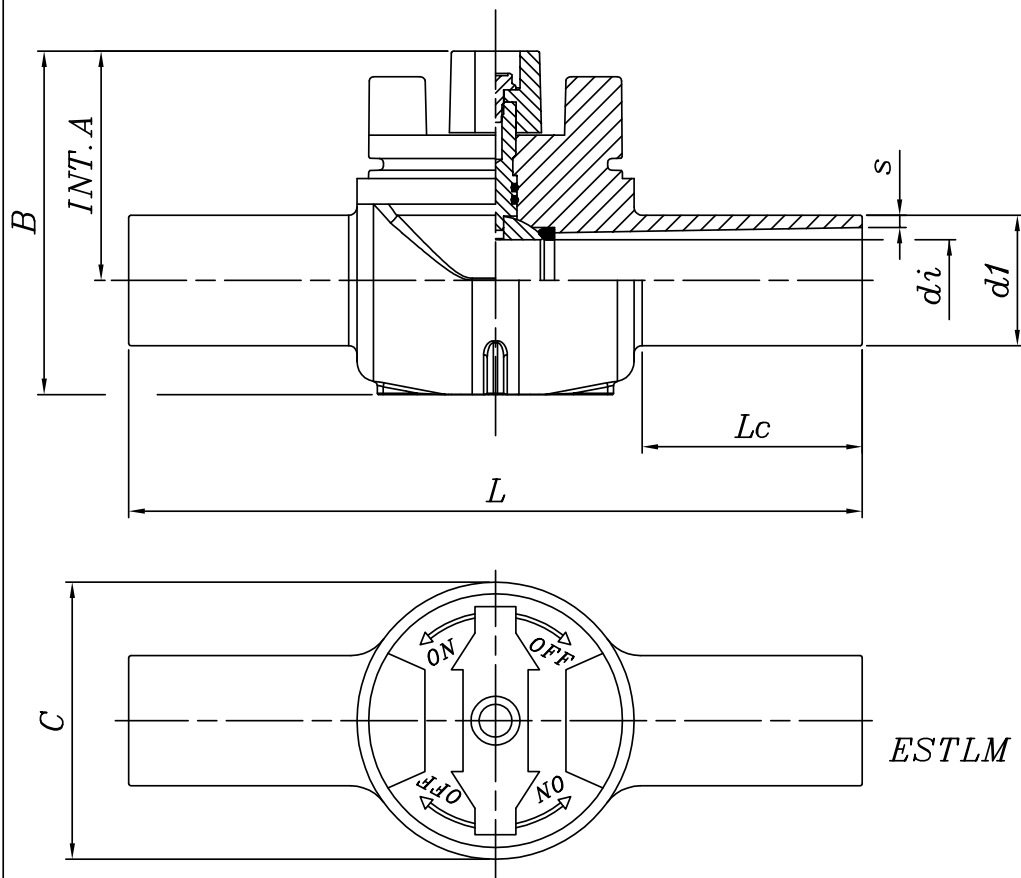


Codice/Code	∅	lmb/Pack	Peso/Weight kg	Volume mc
I2ESTLM032	32	1		
*I2ESTLM063	63	1		

** Articolo in fase di sviluppo

** Article under development

GECO SYSTEM S.p.a.©Tutti i diritti sono riservati - Riproduzione Vietata - All rights Reserved - Drawings cannot be reproduced in anyway



<i>d1</i>	<i>s</i>	<i>Lc</i>	<i>di</i>	<i>INT.A</i>	<i>B</i>	<i>C</i>	<i>L</i>
32	3 ^{+0.4} ₀	56	20	58	82	66	180

*ESTLM - VALVOLA IN POLIETILENE PER ACQUA
E GAS COMANDO A LEVA mod.STL100*

*PE VALVE FOR GAS E WATER WITH
LEVER mod.STL100*

PE100 - SDR11



0	11.04.03	rilascio-release
REV.	DATE	DESCRIPTION OF MODIFICATION
FILE:\MD moduli Tabelle\ELOFIT\VALVOLE\ESTLM\MD413A_00.dwg		

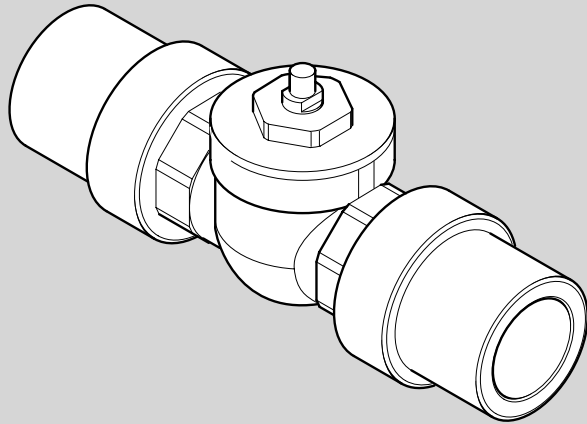
Le informazioni contenute in questo documento possono essere soggette a cambiamenti senza preavviso - Information on this document are subject to change without notice



EVSO

**VALVOLA A SFERA ESTRAIBILE CON CORPO IN OTTONE E TERMINALI IN PE100
PFA/PN16 MOP5 PER ACQUA E GAS**

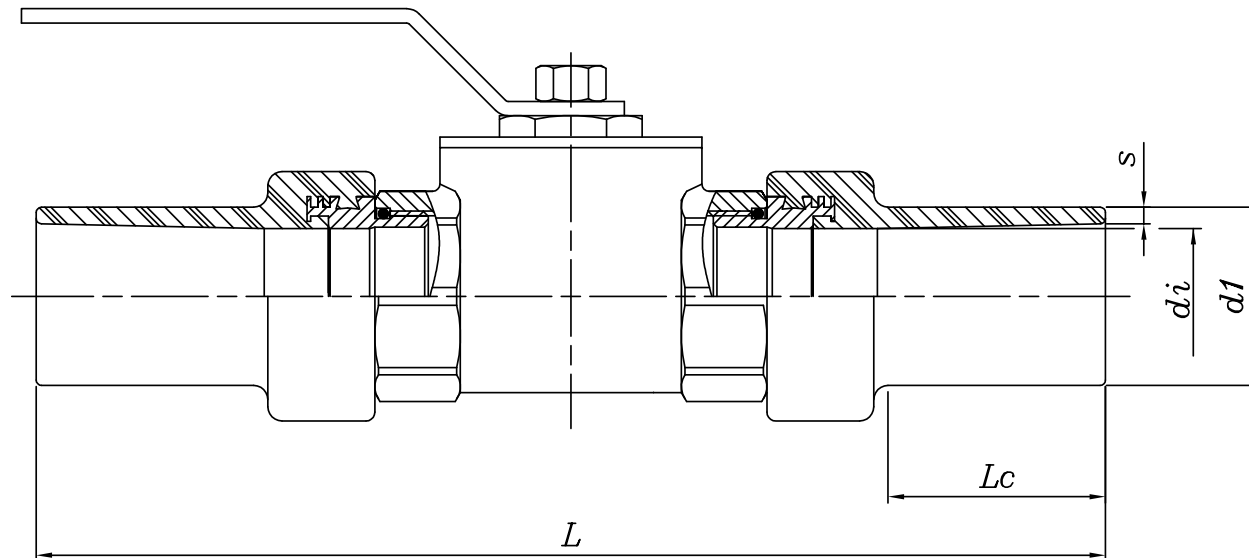
BRASS VALVE WITH PE CONNECTION PE100 PFA/PN16 MOP5 FOR WATER AND GAS



Codice/Code	∅	lmb/Pack	Peso/Weight kg	Volume mc
I2EVSO2534	25	10	0,700	0,0009
I2EVSO321	32	6	1,160	0,0013
I2EVSO40114	40	4	1,700	0,0024
I2EVSO50112	50	5	2,450	0,0031
I2EVSO632	63	2	3,900	0,0079

GECO SYSTEM S.p.a. © Tutti i diritti sono riservati - Riproduzione Vietata - All rights Reserved - Drawings cannot be reproduced in anyway

<i>d1</i>	<i>s</i>	<i>Lc</i>	<i>di</i>	<i>L</i>
25	3 ^{+0.4} ₋₀	44	18.5	220
32	3 ^{+0.4} ₋₀	47	24	241
40	3.7 ^{+0.5} ₋₀	53	31.5	274
50	4.6 ^{+0.6} ₋₀	61	38	300
63	5.8 ^{+0.7} ₋₀	69	49.5	336



*EVSO - VALVOLA A SFERA ESTRAIBILE CON CORPO IN OTTONE
E TERMINALI IN PE PER ACQUA E GAS
BRASS VALVE WITH PE CONNECTION FOR WATER AND GAS*

PE100 - SDR11



REV.	DATE	DESCRIPTION OF MODIFICATION
0	13.06.03	rilascio-release

FILE:\MD moduli Tabelle\ELOFIT\VALVOLE\Sfera\EVSO\MD385A_00.dwg

Le informazioni contenute in questo documento possono essere soggette a cambiamenti senza preavviso - Information on this document are subject to change without notice

