

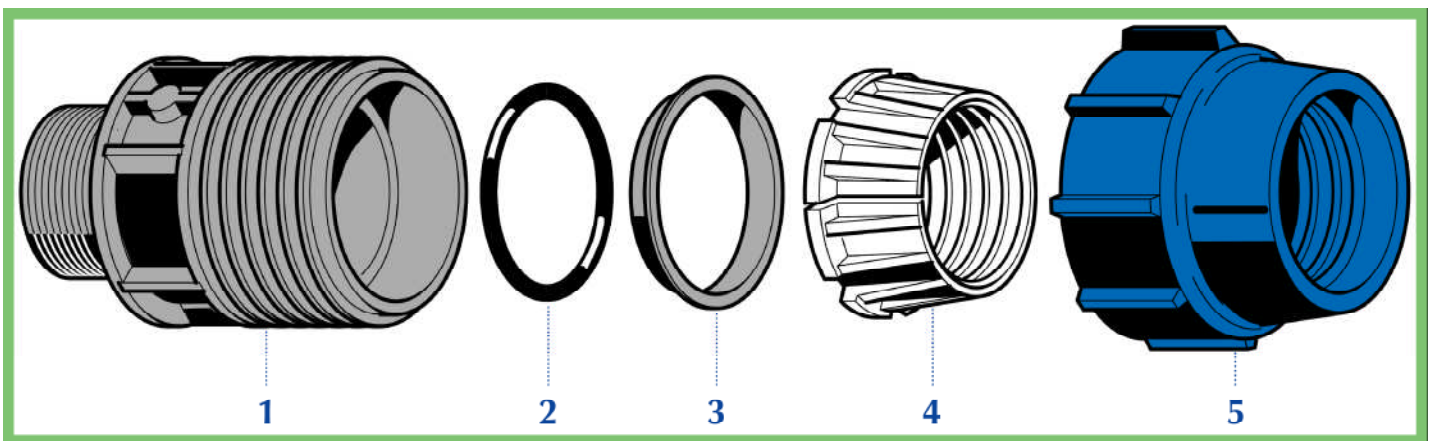
Klemmverbinder

ELOPRESS Klemmfittings werden zur Verbindung von PE-Rohren SDR 17,6 bis SDR 11 eingesetzt.

ELOPRESS Klemmfittings sind nach DVGW VP 609, DIN 8076-3 und BGA KTW geprüft und zertifiziert.

Einsatzbereiche:

- **Trinkwasserversorgung**
- **Nahrungsmittelverteilssysteme**
- **Bewässerungssysteme**
- **Abwasserentsorgung**



- 1 Grundkörper** PP-B schwarz
- 2 O-Ring** NBR 75 Shore
- 3 Druckring**
- 4 Klemmring** Polyacetat weiß
- 5 Überwurfmutter** PP-B blau

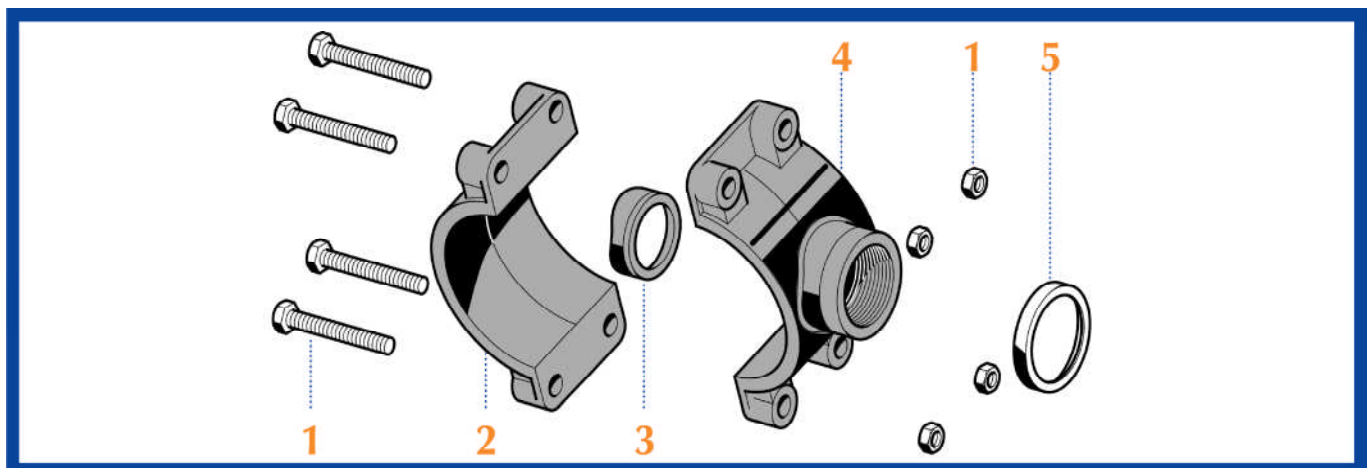
Klemmschellen

Die ELOPRESS Produktpalette ist mit einer Auswahl von Anbohrsatteln (Klemmschellen) komplett.

Anbohrsattel mit Innengewindeabgang sind wahlweise mit oder ohne VA-Verstärkungsring erhältlich.

Sattelober- und Unterteil der Klemmschelle wird durch Schrauben verbunden und auf das Hauptrohr aufgeklemmt. Die Anzahl der Schrauben unterscheidet sich je nach Dimension:

d 25-50 = 2 Schrauben, d 63-90 = 4 Schrauben und d 110-160 = 6 Schrauben.



- 1 Schrauben und Muttern**
- 2 Sattelunterteil** PP-B schwarz
- 3 Dichtung** NBR
- 4 Satteloberteil mit Abgang** PP-B schwarz
- 5 Verstärkungsring** Edelstahl (AISI 430)

Betriebsdruck

- PN 16 Fittings d 16 – 63
- PN 10 Fittings d 75 – 110
- PN 10 Klemmschellen / Anbohrsattel

**Geco System Spa - APERTURA
NUOVA SEDE**
Via Stefano Ferrario
Zona industriale sud-ovest
21052 Busto Arsizio (VA) Italia

Tel. +39 0331 302975
Fax +39 0331 302965
info@gecosystem.com
www.gecosystem.com



VERTRIEB DEUTSCHLAND:



BeKu

BeKu Kunststoffvertriebs-GmbH
Am Zuckerbaum 25 - 74925 Epfenbach

Tel.: 07263/400 986 Fax: 07263/400 458
eMail: info@bekugmbh.de
www.bekugmbh.de